



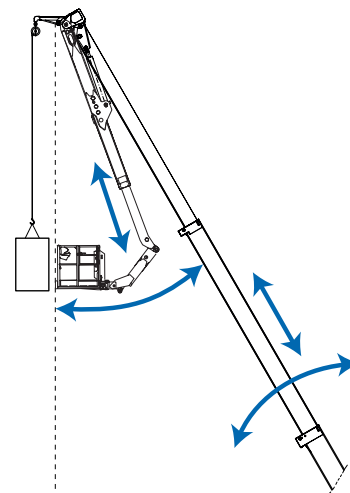
Стреловая лебёдка Bronto



Стреловая лебёдка Bronto

Особенности

- Съёмный кронштейн лебедки крепится к последней секции штанги
- Допускаются движения штанги, как показано на рисунке. Рабочая платформа может работать только между грузом и основной стрелой
- Управления лебедкой расположено в рабочей клетке
- В комплект поставки входят лебедка, съёмный кронштейн, электрическая розетка и проводка на штанге



XDT платформы

Диапазон нагрузки

Стандартная клеть			Раздвижная клеть		
Область охвата*	Клеть нагрузка*	Лебедка нагрузка*	Область охвата*	Клеть нагрузка*	Лебедка нагрузка*
700 кг	0 кг	1300 кг	600 кг	0 кг	1200 кг
	90 кг	1210 кг		90 кг	1110 кг
	180 кг	1120 кг		180 кг	1020 кг
	270 кг	1030 кг		270 кг	930 кг
	360 кг	940 кг		360 кг	840 кг
	500 кг	800 кг		500 кг	700 кг
	600 кг	700 кг		600 кг	600 кг
	700 кг	600 кг			
360 кг	0 кг	1000 кг	280 кг	0 кг	930 кг
	90 кг	910 кг		90 кг	840 кг
	180 кг	820 кг		180 кг	750 кг
	270 кг	730 кг		270 кг	660 кг
	360 кг	640 кг			
120 кг	0 кг	750 кг	120 кг	0 кг	750 кг
	120 кг	630 кг		120 кг	630 кг

XR платформы

Диапазон нагрузки

Стандартная клеть			Раздвижная клеть		
Область охвата*	Клеть нагрузка*	Лебедка нагрузка*	Область охвата*	Клеть нагрузка*	Лебедка нагрузка*
700 кг	0 кг	1180 кг	600 кг	0 кг	1100 кг
	90 кг	1090 кг		90 кг	1010 кг
	180 кг	1000 кг		180 кг	920 кг
	270 кг	910 кг		270 кг	830 кг
	360 кг	820 кг		360 кг	740 кг
	500 кг	680 кг		500 кг	600 кг
	600 кг	580 кг		600 кг	500 кг
	700 кг	480 кг			
360 кг	0 кг	900 кг	360 кг	0 кг	900 кг
	90 кг	810 кг		90 кг	810 кг
	180 кг	720 кг		180 кг	720 кг
	270 кг	630 кг		270 кг	630 кг
	360 кг	540 кг		360 кг	540 кг
120 кг	0 кг	600 кг	120 кг	0 кг	600 кг
	120 кг	480 кг		120 кг	480 кг

* Контролируется системой управления Bronto+

ГРУЗ ПОДНИМАЕТСЯ С ЗЕМЛИ С ПОМОЩЬЮ ЛЕБЕДКИ, А НЕ С ПОМОЩЬЮ ДВИЖЕНИЯ ШТАНГИ.



sales@novalift.ru

Технические данные и иллюстрации могут быть изменены без предварительного уведомления.

www.novalift.ru